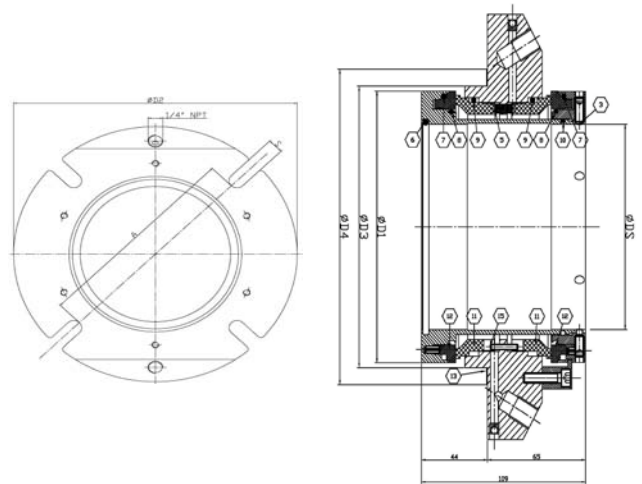


# SI SIRO Typ 28

Made in Germany

## Patronenmontierte Rührwerk-Doppelgleitringdichtung mit Auslenkungsmöglichkeit

Stationär, druckentlastet,  
gruppenbefedert,  
massive Gleitflächen  
¼ Zoll NPT Sperrmediumanschlüsse  
Entlüftungsmöglichkeit



### Konstruktionsmerkmale:

#### Auslenkungsmöglichkeit

- radiale und axiale Auslenkung  $\pm 3\text{mm}$
- auch bei Pendelbewegung einsetzbar

#### Stationäre gruppenbefederte Gleitfläche

- Federn außerhalb des Mediums, kein Verstopfen oder Verkleben möglich
- Gleichmäßiger Anpressdruck der Gleitflächen
- Kein Verschleiß der Pumpenwelle oder Schonhülse

#### Standardmäßige Druckentlastung

- Für kühlere Laufeigenschaften, ergibt längere Standzeiten

#### Stellringverdrehsicherung

- Damit keine Montagefehler bei der Fixierung der GLRD entstehen

#### Patronenmontierte komplette Montageeinheiten

- Besonders einfacher Einbau für schnelle Reparaturen
- Vermeidung von Montagefehlern, da keine Messarbeiten notwendig
- Keine Verschmutzung oder Beschädigung der Gleitflächen bei der Montage
- Durch Patronenbauweise jederzeit Laufadjustierung möglich

#### Sperrung

- ¼ Zoll NPT Anschlüsse
- Für optimale Wärmeabführung - große Bohrungen, großzügiger Raum unterhalb der Flächen

#### ATEX-Konformitätsbewertung

- Nach Explosionsschutzrichtlinie 94/9/EG
- ATEX-Kennzeichnung II 2G c IIB Tx

**Wellendurchmesser: 40 – 150 mm** - Andere Größen und Bauformen auf Anfrage.

#### Einsatzparameter:

Druck: 25 bar  
Temperatur: 0 – Ringbegrenzung  
Geschw.: 25m / sek. max.

#### Materialien:

Flächen: Kohle kunstharzimpregniert  
Siliziumkarbid/Wolframkarbid  
Edelstahl 1.4571, 316 SS, o. ä.  
O-Ringe: FPM(V), EPDM etc..

Andere Materialien auf Anfrage

Alle Rührwerksdichtungen werden in unserer Werkstatt montiert und abgedrückt. Wir stellen sicher, dass nur geprüfte Dichtungen zur Auslieferung kommen.

Hauptverwaltung:  
Weihersfeld 52  
41379 Brüggen

Kontakt:  
Telefon: 02163-57697-0  
Telefax: 02163-57697-16  
<mailto:info@si-west.de>  
<http://www.si-west.de/>

Geschäftsführer:  
Ralf Schmitz  
Egon Schmitz

